



CONGELADOR VERTICAL Modelo WSZ57L18DM

Este manual contiene información útil, léalo detenidamente antes de operar el producto.

Importado y comercializado por:

Whirlpool México S.A. de C.V.
Antigua Carr. a Roma Km 9
Col. Milagro
Apodaca NL,
México 66634

Tabla de contenidos

SEGURIDAD DEL CONGELADOR	3
Forma adecuada de desechar su viejo congelador o refrigerador	3
INSTRUCCIONES DE INSTALACION	4
Desempacar	4
Requerimientos de ubicación	4
Requerimientos eléctricos	5
Conectar la alimentación del agua	5
Puerta del congelador	6
Ajustar la puerta	8
USO DEL CONGELADOR	8
Asegurando que haya buena circulación de aire	8
Utilizar los controles	9
Fábrica de hielos	9
FUNCIONALIDADES DEL CONGELADOR	9
Repisas del congelador	9
Contenedor en la puerta	10
Cesta de almacenamiento	10
CUIDADO DEL CONGELADOR	10
Limpieza de su congelador libre de escarcha	10
Cambiar la bombilla de luz	11
Interrupción de corriente eléctrica	12
Cuidados transportar el congelador	12
LOCALIZACION DE PROBLEMAS	12
ASISTENCIA O SERVICIO	15
GARANTIA	16
Características Eléctricas Nominales	
Voltaje nominal	115 V~
Frecuencia nominal	60 Hz
Corriente nominal	4 A

SEGURIDAD DEL CONGELADOR

Su Seguridad y la seguridad de los demás son muy importantes.

Hemos proporcionado muchos mensajes de seguridad en este manual y en el electrodoméstico. Siempre lea y obedezca todos los mensajes de seguridad.



Éste es el símbolo de alerta para seguridad.

Este símbolo es una alerta que lo previene de daños o incluso muerte a usted y a los demás. Todos los mensajes de seguridad estarán seguidos del símbolo de alerta de seguridad y además de la palabra “PELIGRO” o “ADVERTENCIA”. Estas palabras significan:



Usted puede sufrir heridas o incluso la muerte si no sigue las instrucciones inmediatamente.



Usted puede sufrir heridas o incluso la muerte si no sigue las instrucciones.

Todos los mensajes de seguridad le dirán los posibles riesgos, cómo reducir la posibilidad de sufrir heridas y le mencionarán qué es lo que puede suceder si las instrucciones no son seguidas correctamente.

INSTRUCCIONES IMPORTANTES DE SEGURIDAD

ADVERTENCIA: Para reducir el riesgo de incendios o choques eléctricos y algunas otras lesiones mientras utiliza su refrigerador, siga las siguientes precauciones:

- Conecte a un tomacorriente aterrizado de 3 puntas.
 - No remueva la terminal a tierra.
 - No utilice un adaptador.
 - No utilice un cable de extensión.
 - Desconecte de la corriente eléctrica antes de dar servicio.
 - Vuelva a colocar todas las partes y paneles antes de operar.
 - No utilice limpiadores inflamables.
 - No utilizar extensiones o adaptadores sin puesta a tierra.
 - Mantenga los materiales inflamables como el vapor y la gasolina alejados del congelador.
 - Solamente mueva e instale el congelador entre dos o más personas.
 - Mantenga la llave alejada de los niños.
 - Remueva la puerta de su congelador o refrigerador viejo.
 - Desconecte la corriente eléctrica antes de instalar la fábrica de hielos (solamente en los modelos con preparación para fábrica de hielos).
- Si el cordón de alimentación es dañado, éste deberá ser reemplazado por el fabricante, centro de servicio autorizado o personal calificado con el fin de evitar riesgos.
 - Este aparato no se destina para utilizarse por personas (incluyendo niños) cuyas capacidades físicas, sensoriales o mentales sean diferentes o estén reducidas, o carezcan de experiencia o conocimiento, a menos que dichas personas reciban una supervisión o capacitación para el funcionamiento del aparato por una persona responsable de su seguridad.
 - Los niños deben supervisarse para asegurar que ellos no empleen los aparatos como juguete.

GUARDE ESTAS INSTRUCCIONES

Forma adecuada de desechar su viejo refrigerador o congelador



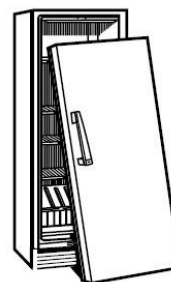
Riesgo de sofocación

Quite las puertas de su congelador o refrigerador viejo.
El no hacer esto puede resultar en muerte o daño cerebral.

IMPORTANTE: Algún niño puede quedar atrapado y sufrir sofocación. Los congeladores o refrigeradores abandonados o chatarra todavía son peligrosos – aun si estará así por tan solo “unos días”. Si usted está desechando su congelador o refrigerador viejo, por favor siga las siguientes instrucciones para prevenir accidentes.

Antes de que deseche su congelador o refrigerador viejo o congelador:

- Remueva las puertas o la tapa.
- Deje las repisas en su lugar, de manera que los niños no puedan escalar dentro del aparato fácilmente.



INSTRUCCIONES DE INSTALACION

Desempacar

ADVERTENCIA

Riesgo de Peso Excesivo

Mover e instalar el congelador entre dos o más personas. No seguir estas indicaciones puede resultar en dolor de espalda u otras lesiones.

Remueva los materiales de empaque.

- Remueva cintas y residuos de pegamento de las superficies antes de voltear el congelador. Utilice una pequeña cantidad de jabón líquido sobre el pegamento utilizando sus dedos. Limpie con agua tibia y seque.
- No utilice objetos filosos, alcohol, líquidos inflamables o limpiadores abrasivos para remover la cinta o el pegamento. Estos productos pueden remover la superficie de su congelador. Para más información, vea "Seguridad del congelador".

Quando mueva su congelador:

El congelador es pesado. Cuando mueva el congelador para limpieza o servicio, asegúrese de cubrir el piso con cartón o alguna superficie plana resistente para evitar dañar el piso. Siempre jale el congelador de manera recta al moverlo. No lo tambalee o lo "camine" cuando esté intentando moverlo, ya que puede dañar el piso.

Limpiar antes de usar

Después de haber removido todos los materiales de empaque, limpie el interior del congelador antes de usarlo. Vea las instrucciones de limpieza en la sección "Cuidado del Congelador".

Información importante a conocer acerca de las repisas de vidrio y las cubiertas:

No limpie las repisas de vidrio o las cubiertas con agua caliente cuando estas están frías. Las repisas y las cubiertas pueden quebrarse si se exponen a cambios bruscos de temperatura.

El vidrio templado está diseñado para quebrarse en pedazos muy pequeños. Esto es normal. Las repisas de vidrio y las cubiertas son pesadas. Utilice ambas manos cuando las remueva para evitar caídas.

Requerimientos de ubicación

ADVERTENCIA



Riesgo de Explosión

Mantenga los materiales inflamables y vapores como la gasolina alejados del refrigerador.

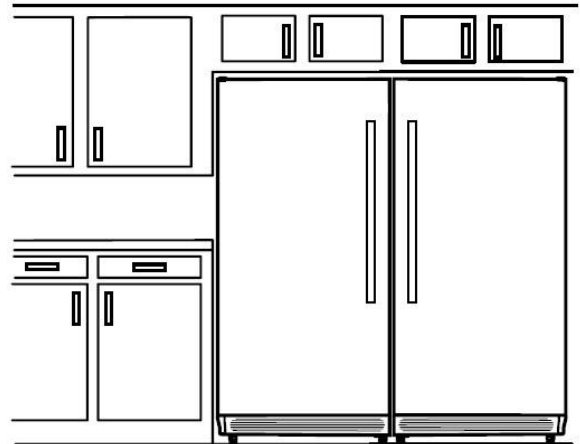
No seguir estas instrucciones puede resultar en muerte, explosión o incendio.

IMPORTANTE: No instale el congelador cerca de un horno, radiador u otra fuente de calor ni tampoco en alguna ubicación donde la temperatura bajara de los 5°C (40°F).

Revise la resistencia del piso antes de instalar su congelador. Debe poder soportar el peso del congelador completamente lleno con comida.

Deje un espacio de 2.5 cm (1") detrás del congelador. Si el congelador estará contra una pared, deje espacio extra en el lado de la bisagra para que la puerta pueda abrirse más ampliamente.

NOTA: Este congelador puede instalarse lado a lado con otro refrigerador o congelador como se muestra en la imagen.



Requerimientos eléctricos

ADVERTENCIA



Riesgo de choque eléctrico

Conecte a un tomacorrientes de 3 puntas aterrizado
No remueva la terminal que va a tierra del conector.
No utilice un adaptador.
No utilice un cable de extensión.
No seguir esta instrucción puede ocasionar la muerte o choque eléctrico.

Antes mover su congelador a la ubicación final, es importante asegurarse de que la conexión eléctrica está bien.

Método de aterrizaje recomendado

Se requiere una alimentación eléctrica aterrizada de 115 V~, 60 Hz, CA solamente, con un fusible de 15 o 20 A. Se recomienda que haya un circuito separado solamente para el congelador. Utilice un tomacorriente que no puede ser apagado con un interruptor. No utilice un cable de extensión.

Requerimientos de la alimentación de agua (para modelos con fábrica de hielo)

Junte las herramientas y partes necesarias antes de comenzar la instalación.

Lea todas las instrucciones antes de comenzar.

HERRAMIENTAS NECESARIAS:

- Desarmador de punta plana
- Llaves ajustables o de $\frac{7}{16}$ " (11 mm) y $\frac{1}{2}$ " (12.7 mm)
- Desarmador de tuercas $\frac{1}{4}$ " (6.35 mm)
- Broca de $\frac{3}{16}$ " (4.76 mm)
- Taladro inalámbrico

NOTA: El distribuidor de su congelador tiene un paquete disponible con una válvula de paso de 6.35 mm ($\frac{1}{4}$ "), una unión y tubería de cobre. Antes de comprar el paquete, asegúrese de que la válvula cumple con los requerimientos de tubería locales. No utilice una válvula de grifo manual de 4.76mm ($\frac{3}{16}$ "), la cual reduce el flujo de agua y se tapa más fácilmente.

IMPORTANTE:

- Si enciende el congelador antes de conectar la línea de agua, apague la fábrica de hielos.
- La plomería debe instalarse de acuerdo con las regulaciones locales de plomería.
- Utilice tubería de cobre y revise si hay fugas. Instale tuberías de cobre solamente en las áreas donde la temperatura de la casa se mantendrá arriba del punto de congelación.

Se requiere una alimentación de agua fría con presión entre 30 y 120 psi (207 y 827 kPa) para operar el dispensador de agua y la fábrica de hielos. Si tiene alguna duda acerca de la presión de agua, llame a un plomero calificado.

Alimentación de agua por ósmosis inversa

Advertencia: Llenar únicamente con agua potable

IMPORTANTE: La presión de una fuente de alimentación de agua viniendo de un sistema de ósmosis inversa, y hacia una válvula de entrada de agua del congelador necesita ser entre 30 y 120 psi (207 y 827kPa).

Si se conecta un sistema de filtración de agua por ósmosis inversa a la alimentación de agua, la presión necesita ser 40 a 60 psi (276 a 414 kPa).

Si la presión de agua al sistema de ósmosis inversa es menor de 40 a 60 psi (276 a 414 kPa).

- Revise para ver si el filtro de sedimentos en el sistema de ósmosis inversa está bloqueado. Reemplace el filtro si es necesario.

- Permita que el tanque de almacenamiento en el sistema de ósmosis inversa después de haber agotado el tanque.

Si tiene preguntas acerca de la presión de su sistema de agua, llame a un plomero calificado.

Conectar a la alimentación de agua (para modelos con fábrica de hielo)

Conecte la línea de agua

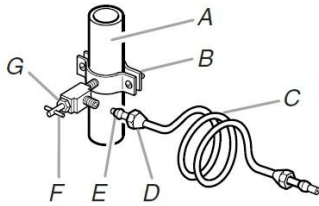
1. Desconecte el congelador o desconecte la corriente eléctrica.
2. Cierre la alimentación de agua principal. Abra la llave de agua más cercana para limpiar la línea de agua.
3. Localice una tubería vertical de agua de entre 12.7 mm a 31.8 mm ($\frac{1}{2}$ " a 1 $\frac{1}{4}$ ") de diámetro.

ADVERTENCIA – Conectar únicamente al suministro de agua potable.

Importante:

- Asegúrese de que es una tubería de agua fría.
 - Una tubería horizontal también sirve, pero taladre en la parte superior de la tubería, no por debajo. Esto ayudara a mantener el agua alejada de los sedimentos en la tubería.
4. Determine la longitud de la tubería de cobre que necesita. Mida de la conexión que está en la parte inferior izquierda del congelador a la tubería de agua. Agregue 2.1 m (7 pies) para tener espacio para limpieza. Utilice tubería de cobre de 6.35 mm ($\frac{1}{4}$ ") de diámetro exterior. Asegúrese de que ambos extremos de la tubería terminen en forma cuadrada.
 5. Utilizando el taladro inalámbrico, taladre un orificio de 6.35 mm ($\frac{1}{4}$ ") en la tubería de agua fría que haya seleccionado.

Presión de agua

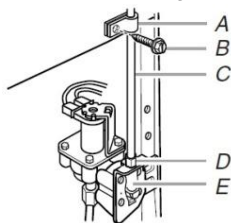


- | | |
|--------------------------|------------------------|
| A. Tubería de agua fría | E. Manga de compresión |
| B. abrazadera de tubería | F. Válvula de paso |
| C. Tubería de cobre | G. Tuerca de sellado |
| D. Tuerca de compresión | |

- Conecte la válvula de paso a la tubería de agua fría con la abrazadera de la tubería. Asegúrese de que el extremo en el orificio de 1/4" (6.35 mm) de la tubería se solidifique y que la rondana este debajo de la abrazadera de la tubería. Apriete la tuerca de sellado. Atornille los tornillos de la abrazadera lenta y uniformemente, para que el empaque selle bien. No apriete de más.
- Deslice la manga de compresión y la tuerca de compresión en la tubería de cobre como se muestra, Inserte el extremo de la tubería en el extremo cuadrado hasta donde se pueda. Atornille la tuerca de compresión en el extremo usando una llave de tuercas. No apriete de más.
- Coloque el extremo libre de la tubería de cobre en un contenedor o tarja y abra la alimentación principal de agua. Deje correr el agua hasta que salga limpia fuera de la tubería. Cierre la válvula de paso en la tubería de agua. Tuerza la tubería de agua para acomodarla.

Conectar al congelador

- Remueva la cubierta de acceso a la válvula de la cubierta del compresor en la parte baja del gabinete.
- Conecte la tubería de cobre en la entrada de la válvula usando una tuerca de compresión y la manga, como se muestra. Apriete la tuerca de compresión. No apriete de más.
- Inserte el montaje de la válvula en la cubierta del compresor. Luego, apriete el montaje de la válvula al gabinete del congelador con una llave de 1/2" (12.7 mm).
- Utilice la abrazadera de la tubería en la parte de atrás del congelador para fijar la tubería al congelador como se muestra. Esto ayudara a no dañar la tubería cuando el congelador sea empujado contra la pared.
- Abra la válvula de paso. Revise si hay fugas. Apriete todas las conexiones (incluyendo las conexiones en la válvula) o las tuercas que están goteando agua.



- | | |
|------------------------|-------------------------|
| A. Soporte de tubería | D. Tuerca de compresión |
| B. Tornillo de soporte | E. Válvula de entrada |
| C. Tubería de cobre | |

- La fábrica de hielos está equipada con un filtro de agua. Si las condiciones de agua en su casa requieren un segundo filtro de agua, instálelo en la línea de agua de 6.35 mm (1/4") en cualquiera de las conexiones. Obtenga el filtro de agua de su distribuidor más cercano.

⚠ ADVERTENCIA



Riesgo de choque eléctrico

Conecte a un tomacorrientes de 3 puntas aterrizado. No remueva la terminal que va a tierra del conector. No utilice un adaptador. No utilice un cable de extensión. No seguir esta instrucción puede ocasionar la muerte o choque eléctrico.

- Conecte en un tomacorrientes aterrizado.

Puerta del congelador

IMPORTANTE:

- Dependiendo del ancho y la abertura, puede ser que necesite remover la agarradera o la puerta para meter el congelador a una casa.
- Todas las referencias graficas en este manual de instrucciones están incluidos más adelante en la sección "Pasos finales".
- Antes de comenzar, desconecte el cable de alimentación, remueva la comida, la puerta ajustable o las repisas utilitarias de la puerta.

HERRAMIENTAS NECESARIAS: Llave hexagonal de 1/2" (12.7 mm) y una llave o dado de 3/8" (9.53 mm)

Remover y reinstalar la agarradera

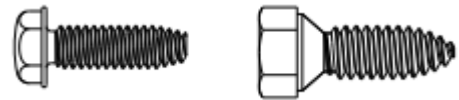
Para remover la agarradera:

- Afloje los tornillos colocados a un lado de la agarradera en cada extremo. Vea la imagen de la agarradera.
- Quite la agarradera de los ojillos.

Para instalar la agarradera:

- Coloque la agarradera en los ojillos, asegurándose de que estos coincidan con los orificios de la agarradera.
- Apriete los tornillos superior e inferior con la llave hexagonal que está incluida. Ver imagen en página 7. No apriete de más los tornillos.

Remover la puerta y las bisagras



Tornillos de bisagras.

- Desconecte el refrigerador o la corriente eléctrica.
- Abra la puerta del congelador y quite la cubierta de la base. Vea la imagen de la cubierta de la base.
 - Cierre la puerta del congelador y manténgala cerrada hasta que esté listo para liberar la puerta del gabinete.
 - NOTA:** Brinde soporte adicional a la puerta mientras está moviendo la bisagras. No dependa de los imanes de la puerta para sostener la puerta en su lugar mientras está trabajando.

- Quite las partes de la bisagra superior como se muestra en la imagen de la bisagra superior.
- Levante la puerta del congelador, liberándola de la bisagra inferior y el gabinete. Colóquela a un lado.
- Quite 3 tornillos de cabeza hexagonal de la bisagra y el montaje de la bisagra inferior. Vea la imagen de la bisagra inferior.

Volver a colocar las puertas y bisagras

1. Vuelva a instalar ambas bisagras inferiores, si las quitó. Apriete los tornillos. Ver la imagen de la bisagra inferior. Vuelva a colocar la puerta del congelador.

NOTA: Provea soporte adicional para la puerta mientras está moviendo las bisagras. No dependa de los imanes de la puerta para sostenerla en su lugar mientras está trabajando.

2. Ensamble las partes de la bisagra superior como se muestra en la imagen de la bisagra superior. No apriete los tornillos completamente.
3. Ajuste la puerta de manera que la parte inferior este alineada con el gabinete. Apriete todos los tornillos.

Pasos finales

⚠ ADVERTENCIA



Riesgo de choque eléctrico

Conecte a un tomacorrientes de 3 puntas aterrizado.

No remueva la terminal que va a tierra del conector.

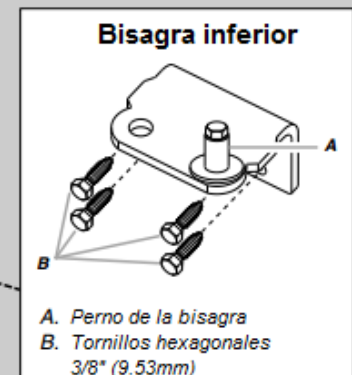
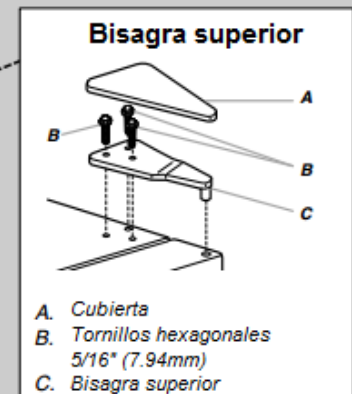
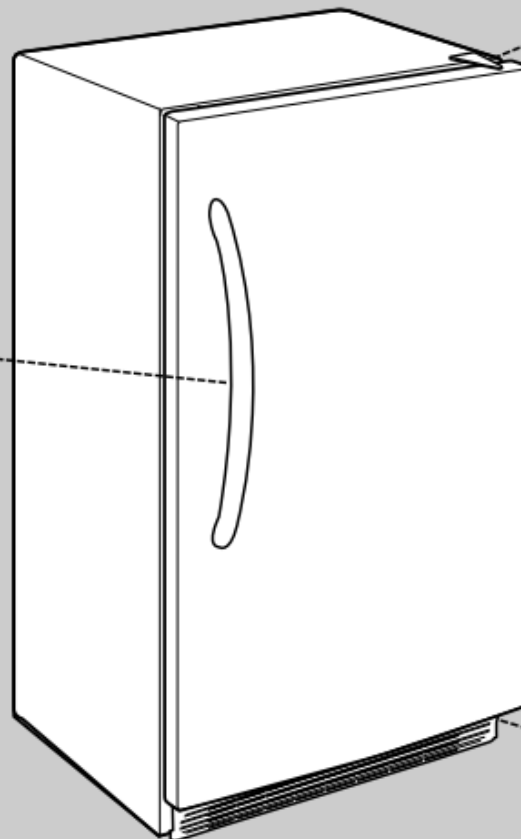
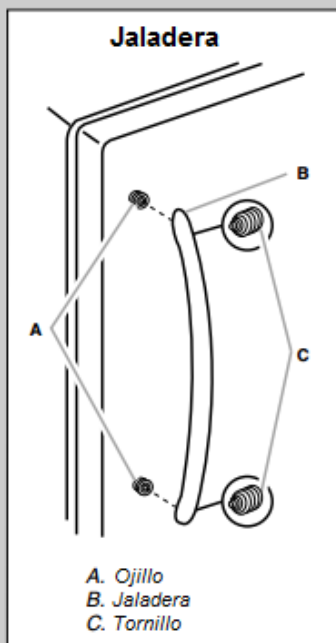
No utilice un adaptador.

No utilice un cable de extensión.

No seguir esta instrucción puede ocasionar la muerte o choque eléctrico.

1. Conecte en un tomacorriente aterrizado de 3 puntas.
2. Configure la temperatura. Vea la sección "Utilizando los controles".
3. Regrese todas las partes removibles de la puerta a la puerta, así como los alimentos al congelador.

Reemplazo y desinstalación de la puerta



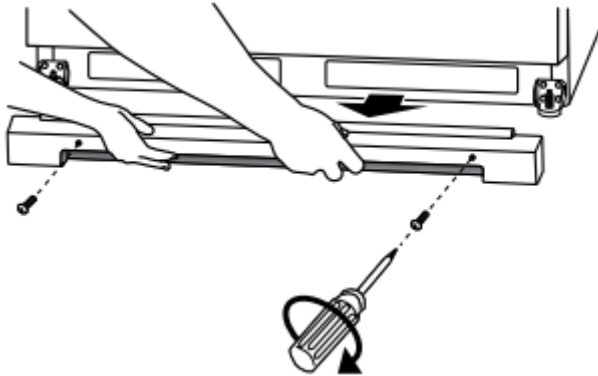
Ajustar la puerta

Su congelador tiene dos patas ajustables, una de cada lado. La parte de atrás del congelador descansa en dos soportes fijos. Antes de hacer cualquier ajuste, remueva la parrilla inferior y mueva el congelador a su locación final.

Herramientas necesarias: Llave de trinquete y dado de 1/4" (6.35mm), destornillador de cruz.

1. Retire los tornillos de la base. Sujete la parrilla firmemente y jale hacia usted. Abra la puerta del congelador para tener acceso a los niveladores.

Nota: para permitir un deslizamiento suave de su congelador, levante los niveladores girándolos en sentido opuesto a las manecillas del reloj. De esta manera las ruedas frontales tendrán contacto con el piso.



2. Mueva el refrigerador a su locación final.

3. Baje los niveladores, girándolos a favor de las manecillas del reloj hasta que las ruedas no tengan contacto con el piso.

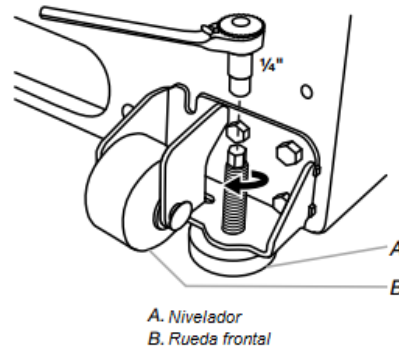
Importante: si usted necesita más ajustes, deberá girar ambos niveladores en la misma proporción para mantener ambos lados del refrigerador en la misma inclinación.

4. Asegúrese que la puerta cierre fácilmente. Si está satisfecho, haga caso omiso de la siguiente sección; sin embargo, si la puerta no cierra como usted desea o si la puerta se abre, ajuste la inclinación.

Para ajustar la inclinación del gabinete:

Nota: si otra persona empuja la parte superior del refrigerador hacia atrás será más fácil girar los niveladores.

Abra la puerta del refrigerador. Use una llave de trinquete y un dado de 1/4" (6.35mm) para girar ambos niveladores en la misma proporción y en sentido de las manecillas del reloj. Esta acción levantará el frente del refrigerador. Puede tomar varias vueltas hasta que las puertas cierren con facilidad.

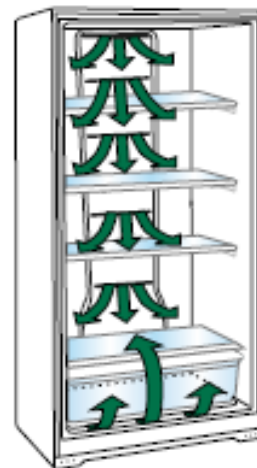


5. Asegúrese que el refrigerador se encuentre firme, si se desbalancea o se desliza hacia adelante cuando se abra la puerta ajuste los niveladores.

USO DEL CONGELADOR

Asegurando una buena circulación de aire

Para garantizar la temperatura adecuada, necesita dejar un flujo de aire apropiado en el congelador. Como se muestra en la imagen, el aire frío entra a través de la puerta del congelador y se mueve hacia abajo. Entonces el aire recircula a través de la ventilación cerca de la parte baja del congelador.



No bloquee ninguna de estas ventilas con paquetes de comida. Si las ventilas están bloqueadas, el flujo de aire se detendrá y se podrían presentar problemas de temperatura y humedad.

IMPORTANTE: Para evitar la transferencia de olor y los alimentos que se secan, cubra la comida o envuélvala.

Utilización de los controles

El control de temperatura se encuentra en la parte superior de su congelador.

Control de Temperatura

Para su conveniencia, el control de temperatura viene configurado de fábrica. Cuando instale su congelador, verifique que la selección del control se encuentre en la opción mostrada en la imagen.



La configuración recomendada es el copo del nieve del centro.

La configuración recomendada fue diseñada para mantener la temperatura cerca de -17.8°C bajo condiciones normales de operación.

Permita que el congelador enfríe de 6 a 8 horas antes de introducir alimentos congelados.

NOTA: Cuando el congelador se enciende por primera vez, el compresor trabajará constantemente hasta que el congelador se haya enfriado. Puede ser que tome hasta 6 u 8 horas (o más), dependiendo en la temperatura ambiente y la cantidad de veces que se ha abierto la puerta. Una vez que se haya enfriado el congelador, el compresor se encenderá y se apagará a como sea necesario para mantener el congelador a la temperatura adecuada.

El exterior de su congelador puede sentirse caliente. Esto es normal. El diseño y la función principal del congelador es remover el calor del contenido y del aire dentro del congelador. El calor es transferido al aire del cuarto, haciendo que el exterior del congelador se sienta caliente.

Ajustando el control

- Presione el botón TEMP SETTING si desea ajustar la temperatura.
- Excepto si es la primera vez que se conecta el congelador, espere 24 horas antes de seleccionar otra temperatura.

NOTA: El icono del copo de nieve a la izquierda representa la opción menos fría. El icono del copo de nieve a la derecha representa la opción más fría.

Encendido y apagado del modo enfriamiento:

Su congelador no enfriará si deshabilita la función de enfriamiento.

Para apagar el enfriamiento en su congelador presione y sostenga el botón TEMP SETTING por 3 segundos. Cuando se apague, ninguna de las luces del panel de control se encenderán. La bombilla principal seguirá operando.

Para encender el enfriamiento presione y sostenga el botón TEMP SETTING por 3 segundos. Cuando se inicie, las luces del panel de control se iluminarán.

Opción Fast Freeze (en algunos modelos)

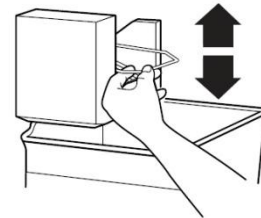
Esta opción causa que el congelador trabaje continuamente, llevando la temperatura hasta lo más frío posible. Para activar, presione el botón TEMP SETTING hasta que todos los copos de nieve se iluminen. Utilice esta función justo antes de agregar grandes cantidades de alimentos descongelados. Para una mejor calidad de los alimentos, no exceda de 1,350 g (3 libras) de comida por pie cúbico (28.32 L). Transcurridas 24 horas, el congelador desactivará esta función y regresará a configuración previamente seleccionada.

Fábrica de hielos (en algunos modelos)

Para apagar/encender la fábrica de hielos

NOTA: No fuerce el brazo de alambre hacia abajo o hacia arriba.

- Para encender la fábrica de hielos, simplemente baje el brazo de alambre.
NOTA: Su fábrica de hielos tiene un apagado automático. A medida que el hielo se forma, los cubos de hielo llenan el contenedor, y estos hielos levantan el brazo de alambre poco a poco hacia la posición de apagado.
- Para apagar manualmente la fábrica de hielos, levante el brazo manualmente a la posición de apagado y escuche el chasquido, el cual indica que la fábrica de hielos no continuará operando.



Rango de producción de hielo

La fábrica de hielos debe producir aproximadamente 7 a 9 producciones de hielo en un periodo de 24 horas. Si el hielo no se está haciendo lo suficientemente fácil, presione el botón TEMP SETTING para seleccionar una temperatura más fría. Espere 24 horas y, si es necesario, cambie gradualmente el control de temperatura a la opción más alta. Espere 24 horas entre cada incremento.

Recuerde

- Permita 24 horas para la primera producción de hielo. Descarte las primeras 3 producciones de hielo.
- La calidad del hielo será tan buena como sea la calidad de la alimentación de agua. Evite conectar la fábrica de hielos a una fuente de agua suavizada. Los químicos suavizantes de agua (como la sal) puede dañar las partes de la fábrica de hielo y resultar en una pobre producción de hielo. Si no se puede evitar una fuente de agua suavizada, asegúrese que está opere correctamente y que se le de mantenimiento.
- No almacene nada sobre la fábrica de hielos o en el contenedor de hielos.

FUNCIONES DEL CONGELADOR

Alerta de alta temperatura (disponible en algunos modelos):

La alerta de alta temperatura le indica si la temperatura de compartimento se ha llegado o sobrepasado los -7°C . Esta función emitirá un tono continuo de alarma y una luz roja intermitente se encenderá en el panel de control. El tono puede ser silenciado presionando el botón TEMP SETTING en el panel de control. La luz roja dejará de encender en forma intermitente y permanecerá encendida hasta que la temperatura sea inferior a los -7°C .

Nota: Si la luz roja en el panel de control se encuentra en modo intermitente y no se escucha el tono de alarma, significa que una condición de alta temperatura ha ocurrido pero la temperatura del congelador regresó a niveles inferiores a -7°C . Para apagar la luz roja en esta condición presione TEMP SETTING una sola vez.

Alerta de puerta abierta (disponible en algunos modelos):

La alarma de puerta abierta le indica cuando la puerta de su congelador ha estado abierta por más de 5 minutos y la función de enfriamiento está encendida. Esta función emitirá una alarma sonora cada 2 minutos. Cierre la puerta para apagar el tono. La función se reiniciará y se reactivará cuando la puerta se deje abierta por 5 minutos.

Información importante a conocer acerca de repisas de vidrio y cubiertas:

No limpie las repisas de vidrio o las cubiertas con agua caliente cuando están frías. Las cubiertas y repisas se pueden quebrar si son expuestas a cambios bruscos de temperatura o a impactos.

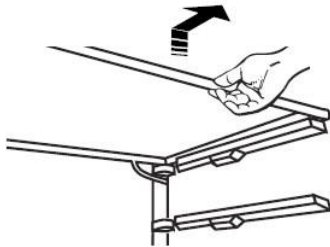
El vidrio templado está diseñado para quebrarse en muchos pedazos pequeños. Esto es normal. Las repisas de vidrio y las cubiertas son pesadas, utilice ambas manos cuando las manipule para evitar accidentes.

Repisas del congelador

Almacene alimentos similares juntos y ajuste las repisas para adaptarse a diferentes alturas. Esto reduce el tiempo en que el refrigerador esta con la puerta abierta y ahorra energía.

Para quitar y volver a colocar una repisa:

1. Levante hacia arriba y jale la repisa.

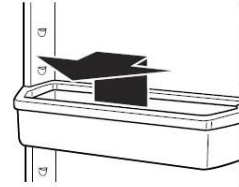


2. Vuelva a colocar la repisa bajando los toques de la repisa a través de las aberturas en los carriles del compartimento del congelador. Deslice la repisa completamente hasta dentro.

Repisas de puerta

Para mover y volver a instalar una repisa:

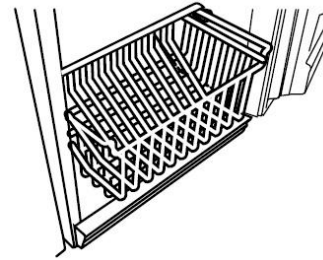
1. Quite la repisa levantando la parte frontal de la misma y deslice hacia afuera.
2. Vuelva a colocar la repisa deslizando sobre el soporte deseado y empotre la repisa en la posición deseada.



Cesta de almacenamiento

(en algunos modelos)

La cesta deslizable provee un espacio de almacenamiento separado para artículos que son difíciles de almacenar en las repisas. Para remover la cesta, jale hacia afuera y levante.



USO DEL CONGELADOR

Limpieza de su congelador libre de escarcha

⚠ ADVERTENCIA



Riesgo de Explosión

Utilice limpiador inflamable.

No seguir estas instrucciones puede resultar en muerte, explosión o incendio.

Libre de escarcha significa que usted no tendrá que descongelar su congelador. La escarcha es removida por aire en movimiento y recolecta la humedad, depositándola en el evaporador. El evaporador periódicamente se calienta lo suficiente como para derretir el hielo, y éste fluye hacia la bandeja de escurrimiento (localizada detrás de la parrilla de la base del congelador), donde se evapora el líquido.

La limpieza completa debe hacerse al menos una vez al año.

1. Presione el botón TEMP SETTING por 3 segundos. Las luces del control se apagarán.
2. Desconecte el congelador o desconecte la corriente eléctrica.
3. Saque todos los alimentos congelados. Envuelva los alimentos congelados en muchas capas de periódico y cubra con un cobertor. Los alimentos se mantendrán congelados por muchas horas. Usted también puede guardar los alimentos congelados en una hielera adicional o en un área fría.
4. Quite todas las partes removibles del interior, como repisas, cajones, etc.
5. Lave a mano, enjuague y seque las partes removibles y las superficies interiores a profundidad. Utilice una esponja o trapo suave y detergente suave en agua tibia.
 - No utilice limpiadores abrasivos como limpiador de vidrios, líquidos inflamables, ceras limpiadoras, detergentes concentrados blanqueadores o limpiadores que contengan petróleo o partes plásticas, plásticos o empaques. No utilice toallas de papel, estropajos u otras herramientas de limpieza abrasivas ya que puede dañar los materiales.
 - Para disminuir olores, usted puede lavar las paredes interiores con una mezcla de agua tibia y bicarbonato de sodio (2 cucharadas en 1 L de agua).
6. Vuelva a colocar las partes removibles.
7. Use el método apropiado de limpieza para el acabado exterior.

Metal pintado: Lave el exterior con una esponja limpia o trapo suave y detergente no abrasivo en agua tibia. No utilice limpiadores abrasivos o productos de limpieza para acero inoxidable. Seque a profundidad con un trapo seco.

Acabado de acero inoxidable: Limpie con una esponja limpia o trapo suave en agua tibia. No utilice limpiadores abrasivos. Seque a profundidad con un trapo seco.

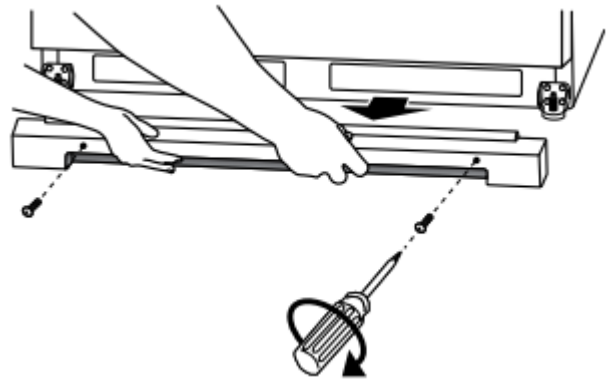
- Para mantener su congelador de acero inoxidable luciendo como nuevo y para quitar rayones pequeños y marcas, se

sugiere que utilice el limpiador de acero inoxidable aprobado por el fabricante.

IMPORTANTE: Este limpiador es solamente para partes de acero inoxidable.

- No permita que el limpiador de acero inoxidable entre en contacto con ninguna otra parte de plástico como los bordes, cubiertas del dispensador o los empaques de la puerta. Si hay contacto accidental, limpie la parte de plástico con una esponja y detergente suave en agua tibia. Seque a profundidad con un trapo seco.
8. Limpie el condensador regularmente. Se puede limpiar regularmente una vez al mes. Esto puede ser que ayude a ahorrar energía.

Abra la puerta del congelador y desatornille la parrilla de la base con un desarmador de cruz, posteriormente jale hacia usted.



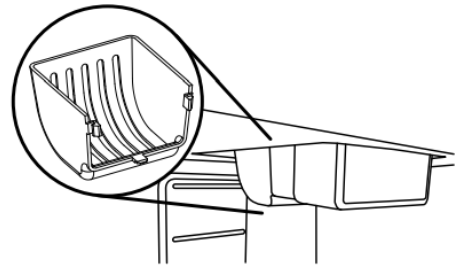
Limpie el polvo del condensador con una aspiradora. Vuelva a instalar la parrilla de la base. Atornille.

9. Vuelva a almacenar los alimentos congelados.
10. Conecte el refrigerador o la corriente eléctrica.
11. Seleccione la opción de temperatura deseada. Vea "utilización de los controles".

Cambiando el foco

NOTA: No cualquier foco de electrodoméstico le quedará a su congelador. Asegúrese de reemplazar el foco con otro del mismo tamaño, forma y potencia (no más de 40 W).

1. Desconecte el congelador o desconecte la corriente eléctrica.
2. Retire la cubierta del foco apretando las paredes laterales y jalando hacia abajo.



3. Reemplace el foco por otro del mismo tipo (LED). Nota: los focos LED deben adquirirse con un proveedor autorizado.
4. Vuelva a colocar la cubierta de la luz
5. Conecte el congelador y configure la temperatura.

Interrupciones de corriente

Si no habrá energía eléctrica por un periodo de 24 horas o menos, mantenga la puerta del congelador cerrada para mantener los alimentos fríos.

Si no habrá energía eléctrica por más de 24 horas, siga una de las siguientes indicaciones:

- Retire todos los alimentos congelados y guárdelos en otro congelador.
- Si no tiene otro congelador, consuma los alimentos perecederos.

Después de que se haya restaurado la corriente eléctrica, desconecte el congelador por 30 minutos para permitir que el sistema de refrigeración se estabilice. Durante este tiempo mantenga la puerta cerrada cuando sea posible.

RECUERDE: Un congelador lleno se mantiene frío por más tiempo que uno parcialmente lleno. Un congelador lleno de carnes congeladas, se mantiene frío por más tiempo que un congelador lleno de alimentos horneados. Si ve que los alimentos contienen cristales de hielo pueden ser re

congelados, pero la calidad y el sabor de los alimentos puede ser afectado. Si las condiciones de la comida son pobres, deseche los alimentos.

Cuidados para transportar el refrigerador

Cuando esté mudando su congelador a una casa nueva, siga estos pasos para preparar el congelador para la mudanza.

1. Saque toda la comida del refrigerador.
2. Desconecte el congelador.
3. Quite todas las partes removibles, envuélvalas bien y encíntelas juntas para que no se vayan moviendo durante la mudanza.
4. Limpie el congelador a profundidad.
5. Enciente las puertas cerradas, también enciente el cable de corriente al gabinete.

Cuando llegue a su casa nueva, coloque todo de nuevo en su lugar, y siga las instrucciones de instalación para instalar el congelador.

LOCALIZACION DE PROBLEMAS

El congelador no funciona

ADVERTENCIA



Riesgo de choque eléctrico

Conecte a un tomacorrientes de 3 puntas aterrizado. No remueva la terminal que va a tierra del conector. No utilice un adaptador. No utilice un cable de extensión. No seguir esta instrucción puede ocasionar la muerte o choque eléctrico.

- **¿Cable de corriente desconectado?** Conecte en un tomacorriente de 3 puntas.
- **¿Está fundido el fusible o el interruptor de circuitos?** Reemplace el fusible o reinicie el circuito del interruptor. Si el problema continua, llame a un electricista.
- **¿Están encendidos los controles?** Asegúrese de que los controles del refrigerador están encendidos. Vea la sección "Utilización de los controles".
- **¿Está deshielando el congelador (en algunos modelos)?** Vuelva a revisar después de 30 minutos para ver si el refrigerador ya está operando. Su refrigerador correrá regularmente un ciclo de deshielo automático.

Las luces no encienden

ADVERTENCIA



Riesgo de choque eléctrico

Conecte a un tomacorrientes de 3 puntas aterrizado. No remueva la terminal que va a tierra del conector. No utilice un adaptador. No utilice un cable de extensión. No seguir esta instrucción puede ocasionar la muerte o choque eléctrico.

- **¿Cable de corriente desconectado?** Conecte en un tomacorriente de 3 puntas.
- **¿Está flojo el foco en la base de la lámpara o está fundido el foco?** Vea la sección "Cambiando el foco".

Hay agua en la bandeja de deshielo (en algunos modelos)

- **¿Esta deshielando el congelador?** El agua se evaporará. Es normal que el agua se escurra en la bandeja de deshielo.
- **¿Está el ambiente más húmedo de lo normal?** Puede ser que el agua en la bandeja se tarde más en evaporar. Esto es normal cuando hace calor o hay mucha humedad en el ambiente.

El motor parece estar trabajando mucho

- **¿Hay exceso de escarcha o hay algún paquete que no permita cerrar la puerta?** Deshiele y limpie el congelador, o mueva el paquete que bloquea la puerta.
- **¿Está la temperatura del cuarto más alta de lo normal?** Es normal que el motor trabaje por más tiempo cuando la temperatura es más caliente. A temperatura normal del cuarto, el motor debe trabajar aproximadamente 40%-80% del tiempo. Bajo condiciones más cálidas, espere que el motor trabaje más tiempo.
- **¿Se agrega una cantidad grande de comida al congelador?** El agregar grandes cantidades de comida al congelador provoca que este se caliente. Es normal que el motor trabaje por más tiempo para volver a enfriar el congelador.
- **¿Se abre frecuentemente la puerta del congelador?** Espere que el motor trabaje por más tiempo cuando esto ocurre. Para conservar energía, intente sacar todo lo que necesite del congelador en una sola ocasión, mantenga los alimentos organizados de manera que sea fácil encontrarlos y cierre la puerta tan pronto haya sacado los alimentos.
- **¿Está el control configurado correctamente de acuerdo a las condiciones ambientales?** Vea la sección "Utilizar los controles".
- **¿Está cerrada completamente la puerta?** Empuje firmemente para cerrar la puerta. Si no se cierra completamente, vea "Es difícil abrir la puerta o la puerta no se cierra completamente".
- **¿Están sucias las bobinas del condensador? (en algunos modelos)** Esto bloquea la transferencia de aire y provoca que el motor trabaje por más tiempo. Limpie las bobinas del condensador. Vea la sección "Cuidado del congelador".
- **¿Esta sellando el empaque de la puerta completamente alrededor?** Contacte a un técnico calificado.
- **¿Hay suficiente espacio para que el aire circule alrededor del congelador?** Vea los requerimientos de ubicación.

NOTA: Si el problema no se debe a ninguna de las razones anteriores, recuerde que debido al motor de alta eficiencia, su congelador nuevo trabajara más tiempo que su congelador anterior.

La fábrica de hielos no está produciendo suficiente hielo (en algunos modelos)

- **¿Se acaba de instalar la fábrica de hielos?** Espere 72 horas para que comience una producción de hielo. Una vez que se enfrió su congelador, la fábrica de hielos debe producir de 70-120 cubos cada 24 horas.
- **¿Está la temperatura del congelador suficientemente baja para producir hielo?** Espere 24 horas para que se empiece a producir el hielo. Vea "Utilización de los controles".
- **¿Está el brazo de apagado en la posición de APAGADO?** Baje el brazo a la posición de ENCENDIDO. Vea la sección "Fábrica de hielos".
- **¿Está conectado el congelador a una fuente de agua y la válvula de agua está abierta?** Conecte el congelador a

la fuente de agua y abra la válvula de paso completamente.

- **¿El contenedor de la fábrica de hielos tiene agua o no contiene hielos?** Asegúrese de que su congelador esté conectado a la fuente de alimentación de agua y que la válvula de paso está encendida. Vea "Conectar la alimentación de agua".
- **¿Hay un cubo de hielo atorado en el brazo eyector?** Remueva el hielo del brazo eyector con un utensilio de plástico. Vea la sección "Fábrica de hielos".
- **¿Acaba de sacar grandes cantidades de hielo?** Deje que pasen 24 horas para que la fábrica de hielo haga más hielo.
- **¿Está el control en la posición correcta?** Si se produce muy poco hielo, ve la sección "Utilización de los controles".

NOTA: Si la causa del problema no es ninguno de los puntos anteriores, debe haber un problema con la alimentación de agua. Llame a servicio.

Sabores, olores o color gris en el hielo

- **¿Conexiones nuevas de plomería?** Las conexiones nuevas de tubería pueden causar coloración y sabores en el hielo. Descarte las primeras producciones de hielo.
- **¿El hielo ha sido almacenado por mucho tiempo?** Deseche el hielo. Lave el contenedor. Deje que pase 24 horas para que se genere más hielo.

⚠ ADVERTENCIA



Riesgo de Explosión

Utilice limpiador inflamable.

No seguir estas instrucciones puede resultar en muerte, explosión o incendio.

- **¿Se necesita limpiar el congelador y el contenedor de hielos?** Vea "Cuidado del congelador".
- **¿Hay minerales en el agua (como sulfuro)?** Puede ser que se necesite instalar un filtro de agua para remover los minerales.

La temperatura es muy caliente

- **¿Están bloqueadas las ventilas de aire?** Retire cualquier objeto que este enfrente de las ventilas de aire. Vea la sección "Asegurando una buena circulación de aire".
- **¿La puerta se abre muy seguido?** El congelador se calienta cada vez que esto ocurre. Para mantener el congelador frío, intente sacar todo lo que necesite del mismo en una sola ocasión, mantenga los alimentos organizados de manera que sea fácil encontrarlos y cierre la puerta tan pronto haya sacado los alimentos.
- **¿Se agregaron cantidades grandes de comida?** Deje que pasen una buena cantidad de horas para que el congelador vuelva a su temperatura normal.

- **¿Está el control configurado correctamente de acuerdo a las condiciones ambientales?** Vea la sección "Utilización de los controles".

Es difícil abrir la puerta o no se cierra completamente

- **¿Hay paquetes de comida bloqueando la puerta?**
Vuelva a acomodar los alimentos dentro del congelador de manera que ocupen menos espacio.
- **¿Está la cubierta del cajón de vegetales, repisas, bandejas o cestas fuera de su posición?** Coloque la cubierta del cajón de vegetales, repisas, bandejas o cestas en su posición.

⚠ ADVERTENCIA

**Riesgo de Explosión**

Utilice limpiador inflamable.

No seguir estas instrucciones puede resultar en muerte, explosión o incendio.

- **¿Están los empaques sucios o pegajosos?** Limpie los empaques de acuerdo a las indicaciones de la sección "Cuidado del congelador".
- **¿Se tambalea el congelador o se siente inestable?**
Nivele el refrigerador. Vea la sección "Ajustar la puerta".

El congelador produce chasquidos y zumbidos pero no funciona

- **¿Falló la corriente eléctrica?** Desconecte el congelador por 30 minutos para permitir que el sistema se estabilice. Durante este tiempo, mantenga la puerta del congelador cerrada.

ASISTENCIA Ó SERVICIO

Antes de llamar a asistencia o servicio, por favor verifique la sección “Solución de Problemas”. Si usted todavía necesita ayuda, marque a los teléfonos que se indican a continuación.



Monterrey
81 83292100

Resto de la República
01 800 8300 400

**Venta de Accesorios y
Refacciones Originales**
01 800 82 12345

Instalaciones – Reparaciones – Mantenimientos
– Extensiones de Garantía – Accesorios

www.whirlpool.com.mx/service

GARANTÍA DEL CONGELADOR VERTICAL MARCA WHIRLPOOL MODELO WSZ57L18DM.....

GARANTÍA LIMITADA DE UN AÑO Por un año a partir de la fecha de compra, si este **CONGELADOR VERTICAL** falla mientras haya sido operado y mantenido según las instrucciones adjuntas o provistas con el producto, Whirlpool México S.A. de C.V. reparará o, según nuestra opción, reemplazará su **CONGELADOR VERTICAL**. La unidad de reemplazo está cubierta por nuestra garantía limitada de un año. Guarde este libro y su comprobante de compra juntos para referencia futura. Usted deberá proporcionar el comprobante de la compra para obtener servicio bajo la garantía.

Whirlpool México S.A. de C.V. no se hará cargo de:

1. Visitas de servicio técnico para enseñarle a usar el **CONGELADOR VERTICAL**, cambiar los fusibles de la casa, corregir el cableado de la casa y/o volver a fijar los cortacircuitos.
2. Reemplazo cuando se haya dado al **CONGELADOR VERTICAL** un uso diferente al doméstico normal de una sola familia.
3. Daños causados por accidente, alteración, uso indebido, abuso, incendio, inundación, actos fortuitos, instalación incorrecta, instalación que no esté de acuerdo con los códigos locales de electricidad o el empleo de productos no aprobados por Whirlpool México S.A. de C.V.
4. Las piezas de repuesto, del gasto del trabajo de reparación y/o el reemplazo del **CONGELADOR VERTICAL** "defectuoso" para unidades utilizadas fuera de México.
5. Reparaciones de piezas o sistemas como resultado de modificaciones no autorizadas que se hayan efectuado en el electrodoméstico.
6. Costo de envío o flete para devolver productos para servicio bajo la garantía a Whirlpool México S.A. de C.V.
7. Daños causados por una manipulación inadecuada de los productos devueltos para servicio bajo la garantía.
8. Daños causados al aparato o sus componentes por fauna nociva (ratas, cucarachas, etc).

Si usted reside en México y su **CONGELADOR VERTICAL** falla durante el primer año de adquisición:

1. Llame a nuestro número telefónico gratuito del Centro de Soluciones Whirlpool al 01 800 8 300 400, de Lunes a Viernes de 8:00 a.m. a 7:00 p.m. y los Sábados de 8:00 a.m. a 1:00 p.m. (Hora oficial del centro). Las instalaciones del Centro de Soluciones Whirlpool están ubicadas en Carretera Miguel Alemán Km. 16.3, Colonia Milagro, Apodaca, N.L. México, C.P. 66634, Tel. (81)8329-21-00, donde podrá encontrar accesorios y partes originales y hacer efectiva la garantía, así como en cualquiera de sus sucursales a nivel nacional.
2. Dé al especialista el número completo del modelo y de la serie.
3. El especialista identificará el centro de servicio técnico designado más cercano a su domicilio.
4. Usted se deberá hacer cargo del seguro y flete u otro transporte hasta nuestro centro de servicio técnico. Sírvase incluir su nombre y domicilio en un papel junto con la copia del comprobante de compra (recibo de registradora, comprobante de pago con tarjeta de crédito, etc.) El **CONGELADOR VERTICAL** debe estar debidamente empaquetado para que no se dañe durante el transporte dado que no nos haremos cargo de ningún daño producido de esa manera.
5. Whirlpool México S.A. de C.V. le entregará la unidad reparada o, según nuestra opción, un **CONGELADOR VERTICAL** idéntico o comparable en su domicilio libre de cargo.

WHIRLPOOL MEXICO S.A. DE C.V. NO SE HARÁ RESPONSABLE POR DAÑOS INCIDENTALES O CONSECUENTES. Algunos estados no permiten la exclusión o limitación de daños incidentales o consecuentes, de modo que esta exclusión o limitación quizás no le corresponda. Esta garantía le otorga derechos legales específicos y es posible que usted tenga también otros derechos que pueden variar de un estado a otro.

Esta garantía es válida solo en el país México. Póngase en contacto con el distribuidor autorizado de Whirlpool México S.A. de C.V. de su zona para determinar si corresponde otra garantía. Si necesita servicio técnico, vea primero la sección "Solución de Problemas". Puede encontrar ayuda adicional en la sección "Ayuda o servicio técnico", o llamar al Centro de Soluciones Whirlpool al **01 800 8 300 400** desde cualquier lugar de México o visite nuestro sitio web: **www.centrodesolucioneswhirlpool.com.mx** Guarde este libro y su comprobante de compra juntos para consulta futura. Para obtener el servicio de la garantía deberá proporcionar un comprobante de compra o la fecha de instalación del electrodoméstico. Anote la siguiente información acerca de su **CONGELADOR VERTICAL** para facilitar la obtención de asistencia o servicio si llegara a necesitarlo. Usted tendrá que saber el número completo del modelo y de la serie. La etiqueta con el número de modelo y de serie está ubicada en la parte posterior o lateral de su producto.

Esta garantía ampara los siguientes modelos:

WSZ57L18DM

Importado por: Whirlpool México S.A. de C.V. Antigua Carretera a Roma Km. 9 Col. Milagro, Apodaca, N.L. México, C.P. 66634 – Tel. (81)8329-21-00

Nombre del distribuidor _____

Dirección _____

Número de teléfono _____

Número de Modelo _____

Número de serie _____

Fecha de compra _____